

MOLDURA VW GOL VOYAGE SAVEIRO G6 2012-2016

CÓD: 89/A8



GERAL

A Moldura VW oferece um acabamento perfeito para o painel da família G6. O conjunto confeccionado especialmente contém a moldura do painel, um aro de acabamento, uma moldura do botão e suportes para instalação. Essa moldura proporciona um visual uniforme e elegante dentro do veículo.

Nossa moldura VW Permak possui um padrão 2 Din e tamanho de 7 polegadas. É fabricada em plástico ABS (acrilonitrila butadieno estireno), o que garante maior resistência a impactos e a temperaturas extremas.

É fabricada em plástico resistente e está disponível na cor preta, perfeita para dar um toque final ao painel do seu Gol, Voyage ou Saveiro G6. Esta moldura 2 Din é de fácil e rápida instalação!

ESPECIFICAÇÕES

Aplicação: Gol, Voyage ou Saveiro G6

Código: 89/A8

Composição: Plástico ABS

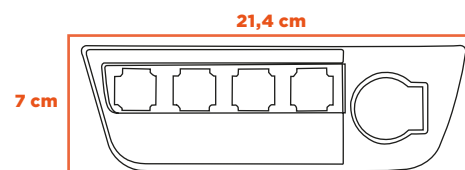
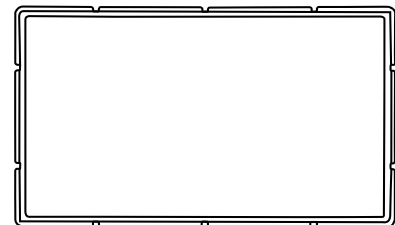
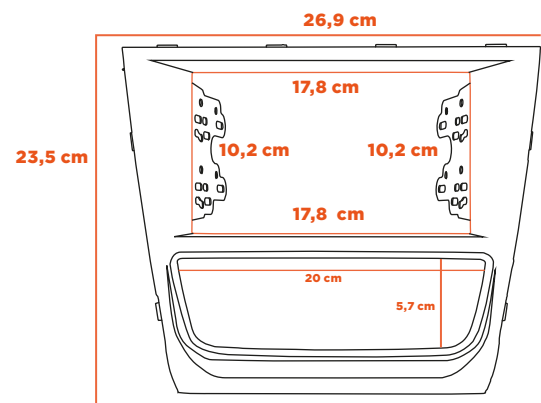
Peso: 143,4g

Padrão: 2DIN - Chinês, Japonês

Polegada: 7"

Cores: Preto.

Peças: 01 Moldura; 02 Suportes; 01 Peça Adicional e 01 Aro.



SUGESTÕES



Chicote CD VW
Jetta/Passat/Gol G7

Código: 35/D12



Moldura VW Voyage
Saveiro Gol G5 2008-2012

Código: 89/A2



Aro Polo Golf Fox Gol
G5 G6 Jetta

Código: 226/P

SIGA-NOS NAS
REDES SOCIAIS

 /permakacessorios

 @permakacessorios

 Permak Acessórios

 Permak Acessórios

