

MOLDURA 2 DIN FIAT MOBI 2016 - 2019

CÓD: 89/E5



GERAL

A nossa moldura Fiat Mobi possui um padrão 2 din e tamanho de 7 polegadas. É fabricada em plástico ABS (acrilonitrila butadieno estireno), o que garante maior resistência a impactos e a temperaturas extremas.

Esta moldura 2 din Fiat Mobi está disponível nas cores Black Piano com acabamento em verniz, preto com acabamento fosco e marrom.

ESPECIFICAÇÕES

Aplicação: Fiat Mobi 2016 - 2019

Código: 89/E5

Composição: Plástico ABS

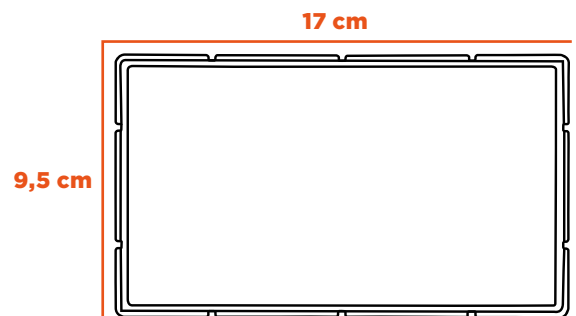
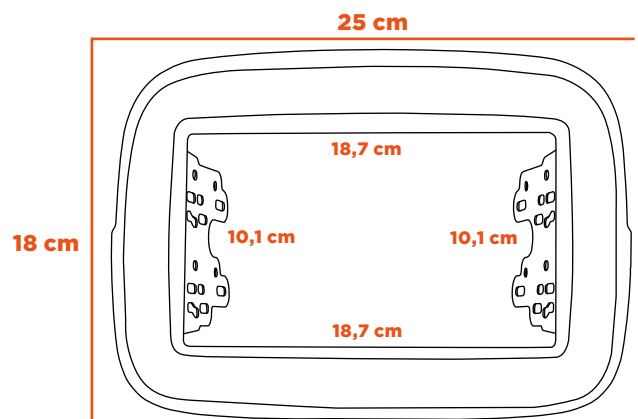
Peso: 121,2g

Padrão: 2DIN - Chinês, Japonês

Polegada: 7"

Cores: Black Piano, Preto Fosco

Peças: 01 Moldura; 02 Suportes e 01 Aro.



SUGESTÕES



Espelho Retrovisor
Com Monitor

Código: 20/J



Sensor De
Estacionamento

Código: 20/B



Antena Para Palio/
Mobi com Cabo 3MTRS

Código: 100/G

SIGA-NOS NAS
REDES SOCIAIS

 /permakacessorios

 @permakacessorios

 Permak Acessórios

 Permak Acessórios

