

# Moldura de 7" para Fiat Palio, Siena, Strada (G1) 1996/2003

Código: 89/J32

## GERAL

A Moldura de 7" para Fiat Palio, Siena e Strada é fabricada em ABS de alta resistência, com padrão 2DIN e compatibilidade para multimídias nos formatos Chinês e Japonês, garantindo praticidade e durabilidade na instalação.

Confeccionada na cor preta com acabamento fosco, é projetada para a 1ª geração dos modelos Palio, Siena e Strada (1996 a 2003), unindo funcionalidade a um design que harmoniza com o interior do veículo.

## ESPECIFICAÇÕES

**Código:** 89/J32

**Composição:** Plástico ABS

**Peso:** 156g

**Polegada:** 7"

**Cores:** Preto Fosco

**Peças:** 01 Moldura, 01 Duto de ar, 01 Acessório de Acabamento, 01 Aro Adaptador e 01 Kit de Trava.

## CONTEÚDO DA EMBALAGEM

- 01 Moldura 7" Palio G1 (A)
- 01 Duto de Ar Palio G1 (B)
- 01 Complemento Moldura 7" Palio G1 (C)
- 01 Par de Suporte Lateral (D)
- 01 Aro Adaptador (E)

## APLICAÇÃO

- Palio G1 1996/2003
- Siena G1 1996/2003
- Strada G1 1996/2003

## SUGESTÕES



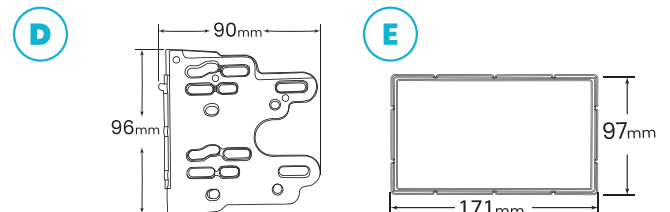
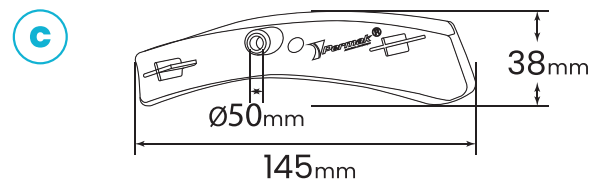
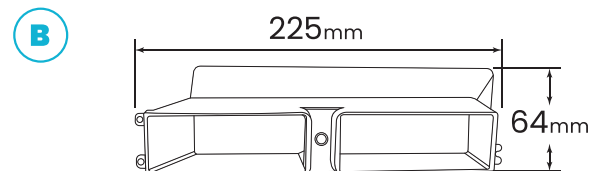
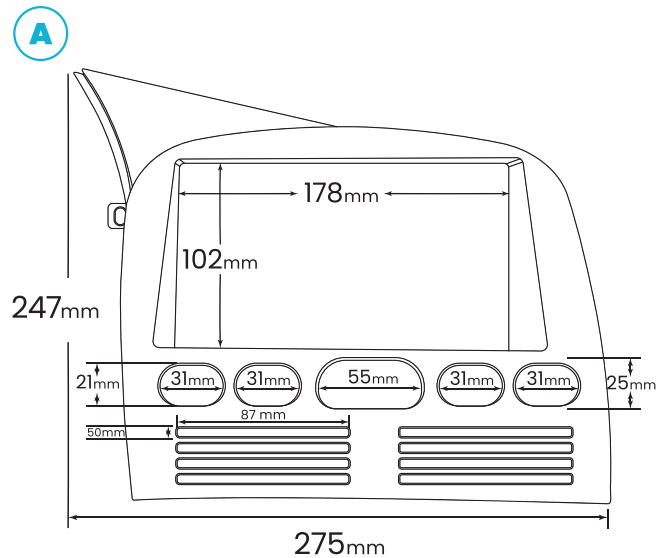
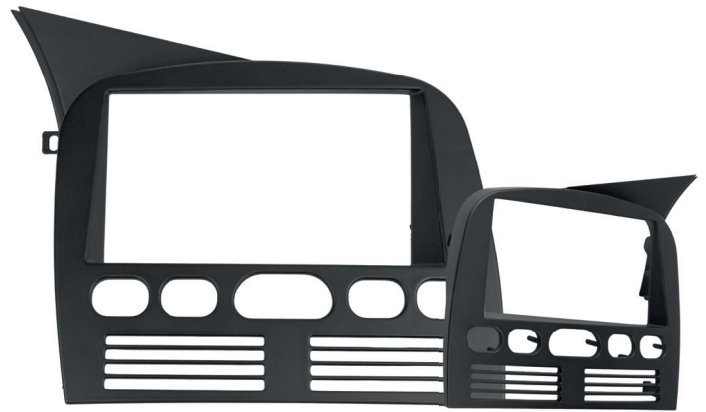
Chicote 16 Vias Universal  
Código: 35/B



Grampo Para Porta Palio  
Código: 237/F



Câmera de Ré Borboleta 2 em 1  
Código: 20/K



Escaneie o QR Code para acessar nosso Website!



@permakaccessorios

