

TR MG 700 12"

Midbass



DADOS TÉCNICOS

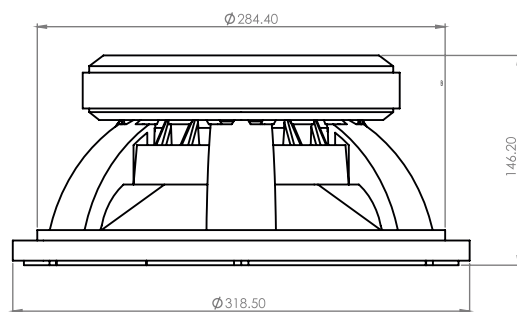
Diâmetro nominal:	12 polegadas
Resposta em frequência:	51 a 5.000 Hz
Impedância nominal:	4 Ohms
Potência de pico:	1.400 W
Potência nominal RMS:	700 W
η (referencial de eficiência):	1,43 %
Densidade de fluxo no gap:	12.800 Gaus
Altura de gap:	8 mm

BOBINA:

Material do fio:	CCAW
Seção do fio:	Redondo
Altura:	15 mm
Diâmetro:	4"

CARÇAÇA E IMÃ:

Material da carcaça:	Alumínio
Material do imã:	Ferrite
Dimensão do imã:	220 x 25 mm



PARÂMETROS THIELE/SMALL

Qts.....	0,51	Z	4 Ohms	Mms.....	88,88 g
η	1,432 %	Bl	14,87 Tm	Rms	2,177 kg/s
SPL (1W).....	93,76 dB	Pe	700 W	Xmax	5,5 mm
SPL (2,83V)....	98,02 dB	Fs.....	68,85 Hz	Xmech	8,25 mm
Qes.....	0,52	Qms.....	17,7	P-Dia	260 mm
Re	3 Ohms	Vas.....	23,67 L	Sd	527 cm ²
Le.....	0,66 mH	Cms	0,06 mm/N	P-Vd	0,29 L

CAIXA SUGERIDA

MODELO: TR MG 700W 12"
TIPO: CAIXA DUTADA
Nº DE DUTOS: 1 (UM)

CAIXA

Vb	38 litros
V(total)	48,26 litros
Fb	89,79 Hz
F3	71,3 Hz

DUTO

Formato	retangular
A	110 mm
L	290 mm
C	180 mm

